



应用于设备的保安・防灾管理

# 定置式无线气体检测部

型号 SDWL-1系列

TIIS((公社)产业安全技术协会)防爆检定合格品  
<耐压+本质安全防爆结构>  
Ex d ia IIC T4 Gb (SDWL-1RI)  
<本质安全防爆结构>  
Ex ia IIC T4 Ga (SDWL-1EC/SDWL-10X)



## 特点

### ●可与各种计测仪器进行无线通信

采用无线通信规格ISA100.11a (IEC62734)。  
最适合于增强布线困难的现场的安全管理。

ISA100.11a因为是开放式规格，可以中转各类制造商的计测仪器，万一主通信路径发生问题时，也可以通过其他的设备，通过新的路径通信，进行安全管理。

### ●电池内置，无配线

因实现了完全独立型机器，不需要有线供给电源。

### ●初期导入成本及运行成本的削减

因为无线发送浓度信号，无需电缆配线。  
监视范围也大幅扩大，有助于安全、稳定的作业。

### ●不选择设置场所的安装结构

使用安装角铁，可以安装在水平/垂直方向的撑杆及壁面上。

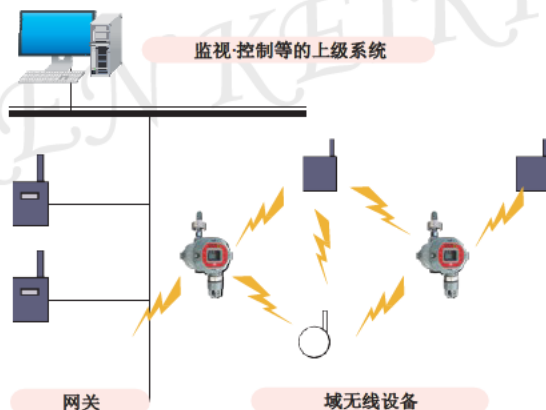
## 规格

型号	SDWL-1RI	SDWL-1EC	SDWL-10X
检测原理	非分散型红外线式	定电位电解式	隔膜伽伐尼电池式
检测对象气体	可燃性气体	硫化氢/一氧化碳/氯	氧气
检测范围	0~100%LEL	H2S:0~30ppm 或 0~50/100ppm CO:0~75ppm 或 0~50/200/250/300ppm C12:0~1.5ppm	0~25.0vo1%
浓度显示	LCD		
检测方式	扩散式		
警报设定值 (标准设定)	ALM1:25%LEL ALM2:50%LEL	依据检测对象气体	ALM1:18.0vo1% ALM2:18.0vo1%
警报延迟时间 (同一条件下)	给予警报设定值的1.6倍的气体后30秒以内		在18vo1%警报下, 使得10~11vo1%的 气体被检测后5秒以内
电源	氯化亚硫酸锂电池		
连续使用时间	1年		2年
操作方法	利用磁控制键操作		
使用温度范围	-20~+60℃ (不可急剧变化)		-10~+40℃ (不可急剧变化)
使用湿度范围	95%RH以下(不可结露)	30~80%RH(不可结露)	95%RH以下(不可结露)
IP等级	IP65(传感器部除外)		
安装方法	撑杆安装型 或 壁挂型		
防爆构造	耐压+本质安全防爆结构(SDWL-1RI) 本质安全防爆结构(SDWL-1EC/SDWL-10X)		
防爆等级	Ex d ia IIC T4 Gb(SDWL-1RI) · Ex ia IIC T4 Ga(SDWL-1EC/SDWL-10X)		
外形尺寸	约157(W)×297(H) ×206(D)mm	约157(W)×292(H) ×206(D)mm	约157(W)×297(H) ×206(D)mm
重量	约4.5kg		
外观颜色	蒙赛尔7.5BG5/2		

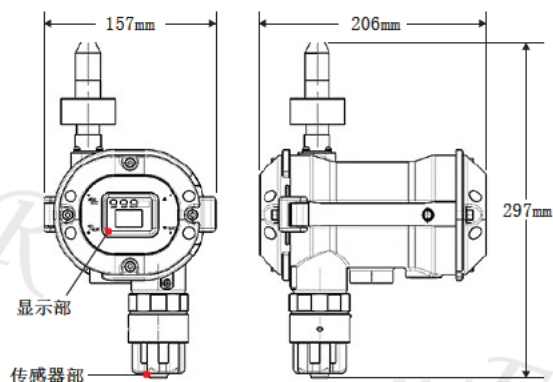
## 无线规格

型号	SDWL-1系列
无线通信规格	ISA100.11A(IEC62734)
频率带域	2400~2483.5MHz
无线输出功率	12dBm以下
无线适用规格	工程设计认证(JPN), R&TTE(EU), FCC8(USA), IC(CANADA)
EMC适用规格	EN50270, EN61326-1

## 控制系统构成例 (网格型网络)

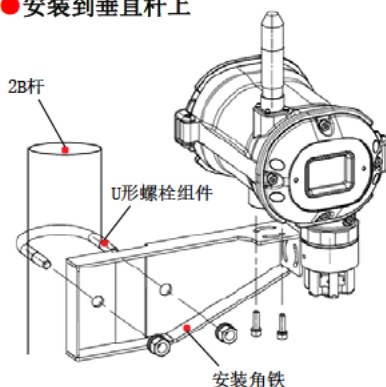


## 外形图

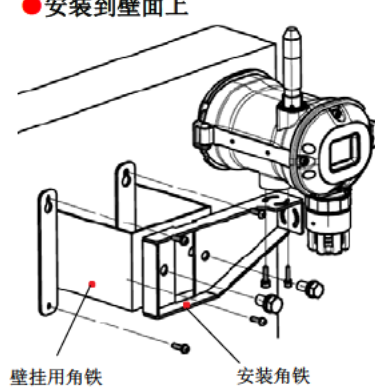


## 设置示意图

### ● 安装到垂直杆上



### ● 安装到壁面上



## 附属品

- 控制键
- U形螺栓组件
- 安装角铁套件
- 六角棒扳手
- 电池盒
- 氯化亚硫酸锂电池
- 天线连接器用盖

## 选配件 (另售品)

- 远程天线电缆 (3m, 10m, 20m)
- 壁挂用角铁
- 小径用安装适配器
- 校正盖
- 天线模块

# 理研計器株式会社

总公司 邮编174-8744 东京都板桥区小豆泽2-7-6  
官方网站 <http://www.rikenkeiki.co.jp/>

(中国国内分公司)

理研计器商贸(上海)有限公司  
邮编 200086 上海市虹口区四川北路1666号高宝新时代广场25座2506室  
(021) 6575-6700

理研计器商贸(上海)有限公司 大连事务所  
邮编 116001 辽宁省大连市中山区民主广场8号大连船舶丽湾大酒店1106室  
0411-8212-3832

★经销商